

Caneca de Sucção BRC-720

ESPECIFICAÇÃO

Capacidade de 1000 cm³

Injetada em plástico de engenharia de alta resistência a impactos e solventes.

INSTALAÇÃO

Posicione a caneca de maneira que a culatra (4) fique transversal ao corpo da pistola e o grampo (5) voltado para a frente da pistola.

O furo de respiro da tampa deve ficar voltado para o punho da pistola.

MONTAGEM

Para remover a culatra da tampa force as extremidades da culatra para fora, abrindo-as o suficiente para liberar a tampa.

Para montar, posicione o grampo no sentido oposto ao furo de respiro, alinhe as extremidades da culatra com os recortes da tampa e force-as até obter um encaixe completo.

Posicionar o tubo de fluido (8) voltado para o lado oposto ao furo de respiro.

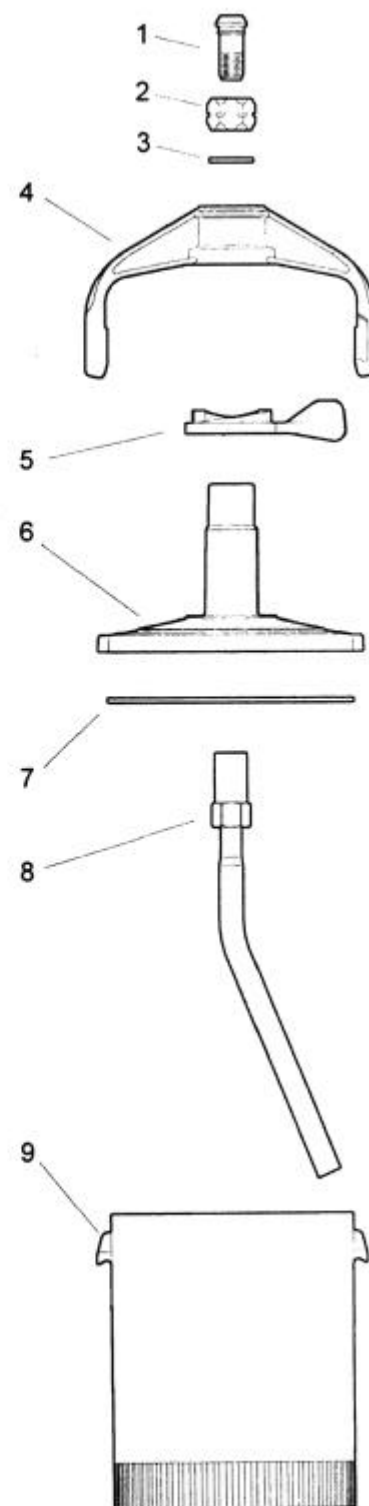
GARANTIA

O equipamento DeVilbiss tem garantia de seis meses, a partir da sua data de aquisição. A garantia limitar-se-á aos defeitos de material, de fabricação e de mão-de-obra.

O uso indevido, bem como reparo feito por pessoas não autorizadas, implicam na perda automática da garantia.

Quando houver necessidade de conserto, leve seu equipamento a um Revendedor, ou Oficina Autorizada DeVilbiss, onde o conserto será feito por técnicos especializados, e só ser cobrado se o seu equipamento estiver fora das condições de garantia.

A DeVilbiss reserva-se o direito de modificar as características de seus produtos sem prévio aviso.



LISTA DE PEÇAS

Ref.	Cód. DeV.	Denominação
-	-	Niple
2	-	Porca
3	-	Arruela
4	BSK-102	Culatra
5	BSK-103	Grampo
6	BSK-100	Tampa
7	BSK-108	Guarnição
8	BSK-520	Tubo de fluido
9	BSK-101	Caneca
10	BSK-114	Tampa (Opcional)

KIT DE REPOSIÇÃO

K-5010 Composto das Peças: 1, 2 e 3

