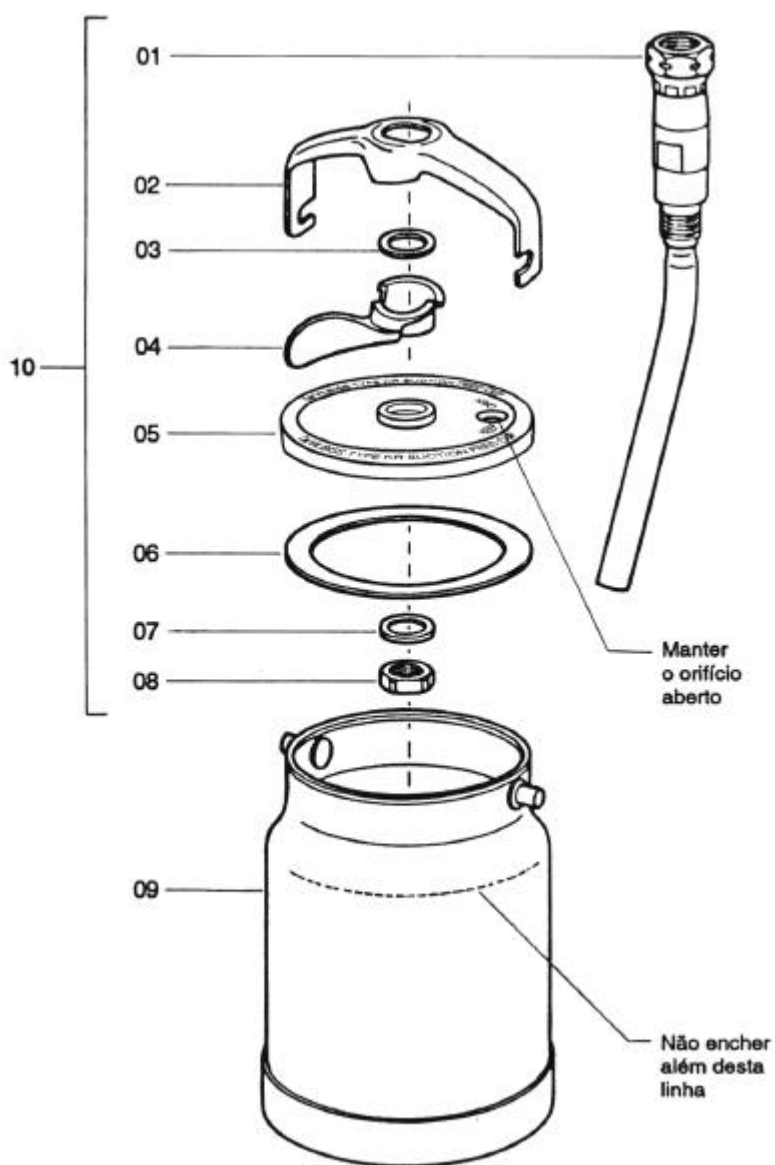


Caneca de Sucção KR


KR-550

REF.	COD. DEV.	DENOMINAÇÃO	REF.	COD. DEV.	DENOMINAÇÃO
01	PKR-451	Tubo de fluido	06	KR-69	Guarnição
02	KR-77	Culatra	07	KR-40	Arruela
03	KS-48	Arruela	08	KR-94	Porca
04	KR-445	Grampo	09	KR-417	Caneca
05	KR-78	Tampa	10	PKR-457	Conjunto da tampa

MODELO

KR-550 - Caneca de sucção para materiais leves e viscosidade média com capacidade de 1.000 cm³, utilizada nas pistolas SGA-570, JGA-503 e SGA-902.

INSTALAÇÃO

- Conecte a porca (1) no niple de entrada de fluido da pistola.

Aperte-a somente até que fique ajustada.

- Posicione a culatra (2) num ângulo reto em relação ao corpo da pistola movendo o grampo (4) em direção a parte frontal da pistola. Coloque a tampa (5) de modo que o orifício de ventilação fique sob a culatra. Ao pulverizar para cima ou para baixo pode ser necessário o posicionamento do orifício paralelo ao gatilho.

MONTAGEM

- Posicione a culatra (2) no rebaixo existente no tubo de fluido (1).

- Coloque a arruela e o grampo posicionado do mesmo lado que a inclinação do tubo de fluido.

- Coloque a tampa (5) de maneira que o orifício fique oposto ao grampo da culatra.

- Posicione a arruela (7) e aperte a porca (B).

OPERAÇÃO

- Filtre o material em tela de 60 a 90 mesh ou equivalente.

MANUTENÇÃO PREVENTIVA

- Verifique periodicamente o estado da guarnição de polietileno, para evitar vazamentos.

- Após a utilização limpe a caneca com solvente.

KITS DE REPOSIÇÃO

KR-69-K5 Composto da peça: 6 (5x).

GARANTIA

- O equipamento DeVilbiss tem garantia de seis meses, contra defeitos de material e de fabricação, a partir da data de sua aquisição.

- O uso indevido, bem como, reparo feito por pessoas não autorizadas, implicam na perda automática da garantia.

- Quando houver necessidade de conserto, leve seu equipamento a um Revendedor ou Oficina Autorizada DeVilbiss, onde o conserto ser feito por técnicos especializados, e só será cobrado se o seu equipamento estiver fora das condições de garantia.

- A garantia limitar-se-á aos materiais produzidos pelo Fabricante, não se aplicando aos adquiridos de outros fornecedores.